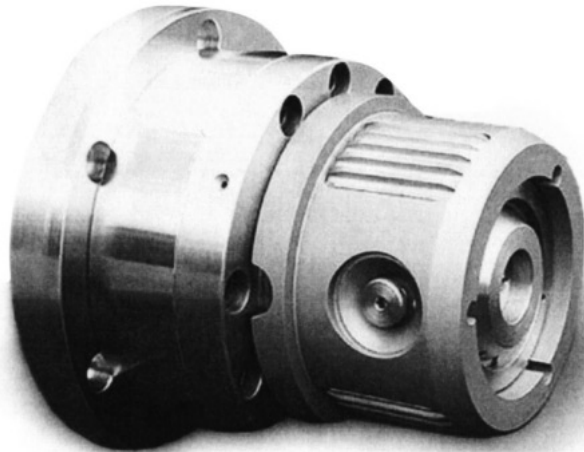




A Maxcess
International
Company

Raptor Series

エアーパー ラグ チャック



シャフトレスタイプとして開発されたエアーマカニカル式のエアーパーラグチャックです。強靱な高トルクチャックはシャフトレスタイプの巻出・巻取で強力な保持力を発揮します。

精密構造によりコア内部に均一な保持力を発生させます。

エアーパーラグチャックは巻出・巻取スタンドの側面フレームの側圧を必要とせずエアージャック構造によりコアを保持します。

エアーパーラグチャックは継続的なエア供給によりチャック軸についているロータリージョイントと遠隔操作のバルブにより作動させます。

特徴

- ・供給する空圧によるエアシリンダとアウターリーブの機械構造によりコアを保持します。
- ・自己センターリング設計・ラジアル設計がロールのスリップと変形を防ぎます。
- ・頑丈なスチール構造
- ・最小限のメンテナンス

SPECS

	単位	コア内径	
	IN.	3.0	6.0
	mm	76.2	52.4
最大許容荷重	kg.	3175	3175
最大許容製品径	mm	1829	1829
最大許容製品幅	mm	3048	3048
最大許容トルク	NM	678	1356
ラグ拡張量	mm	8	8
取り付け方法	N/A	フランジ	アダプタ

KEY FEATURES

特徴

- ・大面積の足紋ラグで強力なコアグリップ
- ・コアを傷めません
- ・能動的なラグの収縮構造
- ・空圧によるラグ収縮のバックアップ機構付
- ・空圧によるラグ拡張
- ・スリップの無い確実なコアのグリップ
- ・耐久性に富む機械構造
- ・コアグリップ時の同芯性が改善 (0.4mm以下)
- ・継続的な拡張で張力変動に対応
- ・チャック外径とコア内径の最少き間; 1.52mm

ファイブジャパン株式会社

千葉県千葉市稲毛区山王町328-1

TEL 043-421-1622 FAX 043-421-2895

仕様	単位	コア内径	
ラグ縮小時寸法	mm	74.7	150.4
ラグ拡張時寸法	mm	83.1	159.3
取付フランジ外径	mm	208.3	N/A
全長	mm	179	91
拡張ラグ長	mm	84	68
拡張ラグ幅	mm	44	44
ボルトサークル	mm	177.8	N/A

関連製品

TIDLAND

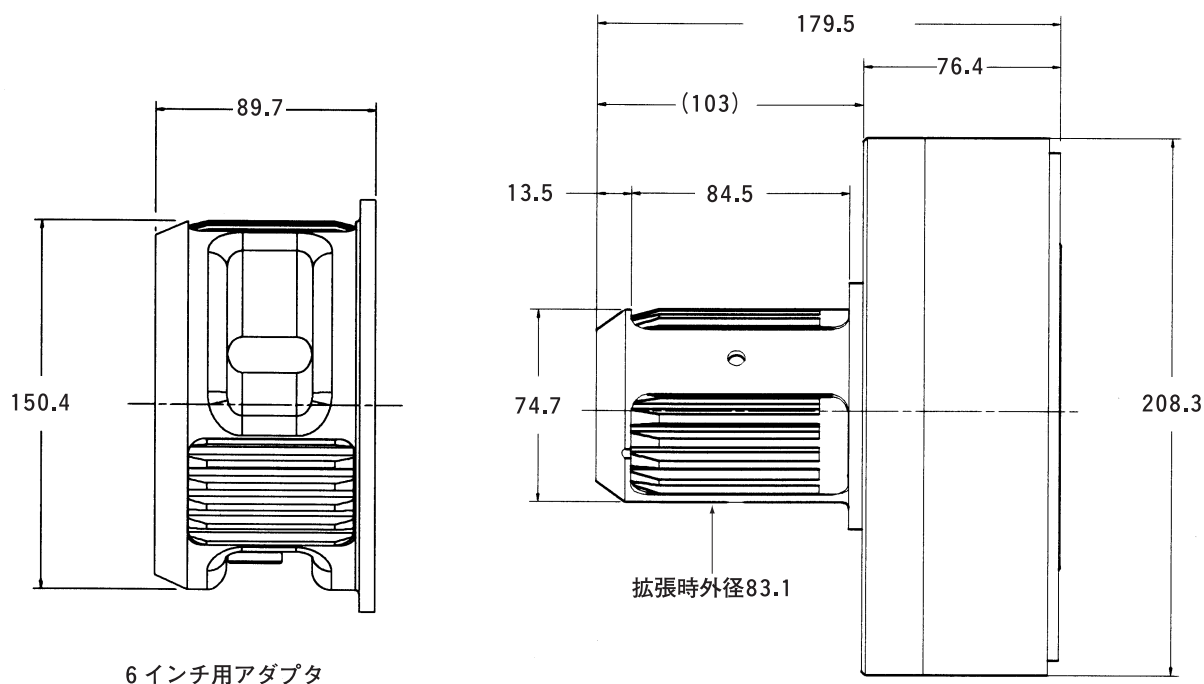
- スリッティング関連
 - ・ナイフホルダ
- ワインディング関連
 - ・エアーシャフト
 - ・エアーブレーキ

FIFE

- ウエブガイド装置
- 視覚/画像による検査装置

MAGPOWR

- テンションコントロールシステム
- トルクコントロールシステム



6 インチ用アダプタ



Tidland Corporation
 2305 SE 8th Avenue
 Camas, WA 98607 USA
 Phone: 1-800-426-1000
 360-834-2345
 FAX: 360-834-5865
 E-mail:
 tidland@tidland.com
 Web: www.tidland.com

Fife-Tidland GmbH
 Fife-Strasse 1, D-65779
 Kelkheim/ts., Germany
 Phone: (49) 6195-7002-0
 Fax: (49) 6195-7002-933
 E-mail: info@maxcess.de

Fife-Tidland Ltd-UK
 70-72, Manchester Road
 Denton, Manchester
 UK M34 3PR
 Phone: 161-320-7242
 Fax: 161-320-4513
 E-mail: sales_UK@maxcess.de

Fife Japan
 328-1 Sanno-cho, Inage-ku
 Chiba City, Chiba Pref.
 263, Japan
 Phone: (81) 43-421-1622
 Fax: (81) 43-421-2895



MAXCESS INTERNATIONAL COMPANIES



GUIDING · INSPECTION
 1.800.639.3433
 (405) 755.1600



TENSION CONTROL
 1.800.MAGPOWR
 (636) 343.5550



SLITTING · WINDING
 1.800.426.1000
 (360) 834.2345