



SE-42

赤外線センサ

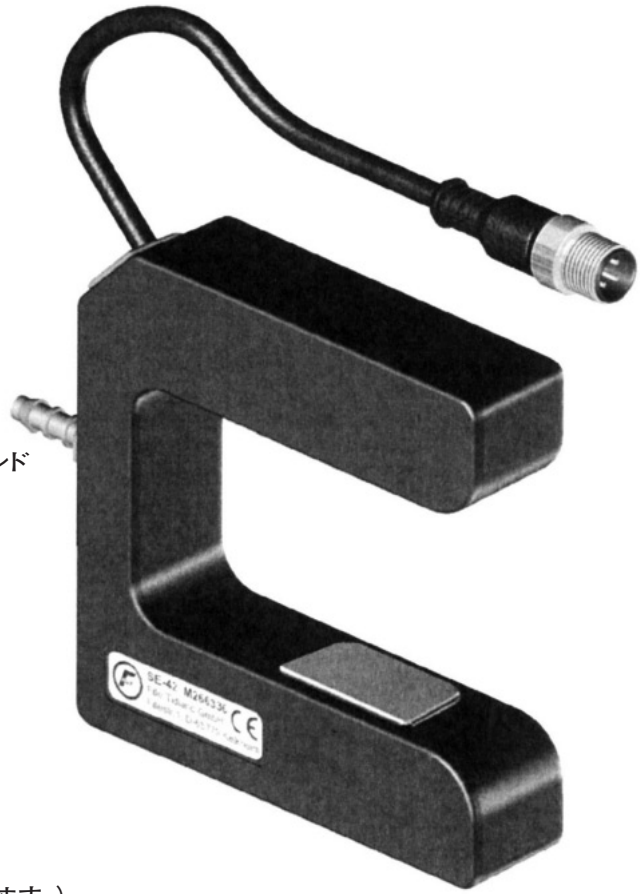
赤外線センサ SE-42

SE-42 センサーは、変調赤外線を使用しています。
軽量で小型で周囲の外乱光に関係なく、
ほとんどのウェブガイドのアプリケーションに
理想的なウェブ位置情報を発信します。

このセンサーは、ガイドするウェブの横方向の動きを
正確な電流信号出力に変換します。
ウェブ耳端位置を広域な 17mm のプロポーショナル・バンド
でとらえ、位置に応じた比例信号を出力するので、
忠実なガイドポイント調整が可能です。

又、ウェブ巾の種類が±10mm 以内であれば
2台の固定センサーでの、有効なセンターガイドが
可能となります。

このセンサーは、ウェブが透明／不透明に関係なく、
使用できる最も汎用的なセンサーです。
(既存のファイブガイディング・システムを容易に流用できます。)



FEATURES

SPECS

一般仕様

- | | |
|---------------------|----------------------------------|
| * 自重：
130g | * 信号特性:リニアリティ
5% (10%~90%) |
| * 作動温度範囲：
0~60°C | * プレーンチェンジ:
5% (ギャップ幅10%~90%) |
| * 保護クラス：
IP40 | * 静電保護:
IEC801-2 |
| * 電源：
10~15V | * 外乱光補正:
変調光源採用 |
| * 出力信号：
0~10mA | * 温度変化によるドリフト:
2% |
| | * CEマーキング認証 |

特徴

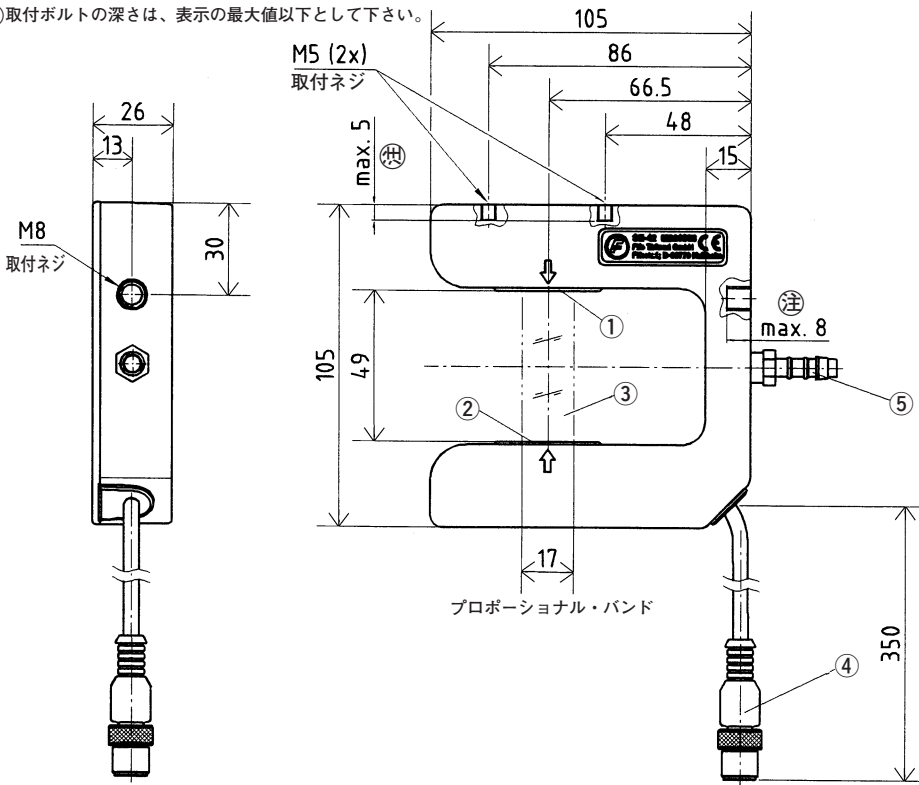
- 17mmプロポーショナルバンド
- 自動変調光源の為、外乱光の影響を受けない
- 静電気の放電にも強い!
- 温度補正用スタビライザ内蔵
- 低消費電力
- 小型・軽量
- オプション: エアースイープ機構

ファイブジャパン株式会社

千葉県千葉市稲毛区山王町328-1
TEL 043-421-1622 FAX 043-421-2895

SE-42 寸法 : mm

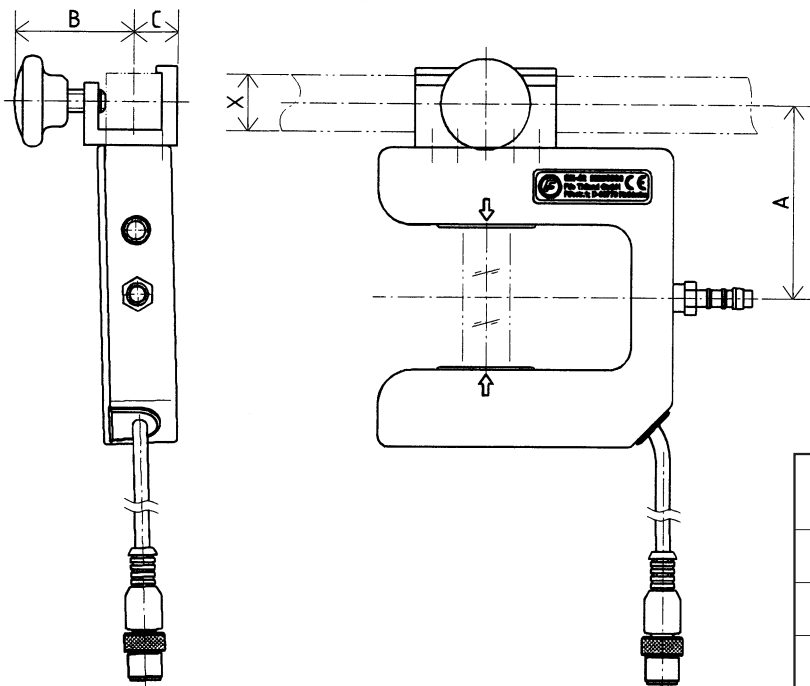
⑧ 取付ボルトの深さは、表示の最大値以下として下さい。



- ① 受光部
- ② 光源
- ③ 視野範囲
- ④ センサーケーブル
- ⑤ エア注入口 (オプション)
<エアースイープ用>

SE-42 取付ブラケット

*他に微調付ブラケットM-1935も準備しております



センサー 取付金具	X 角棒	A	B	C
MB-20	□ 20	68	42.5	15.5
MB-25	□ 25	71	46.5	18.5
MB-32	□ 32	76	51.5	23.5



A Maxcess
International
Company

Fife Corporation
Post Office Box 26508
Oklahoma City, OK 73126, USA
Phone: (00) 405-755-1600
Fax: (00) 405-755-8425
E-mail: fife@fife.com
Web: www.fife.com

In Germany - Fife GmbH
Fifestrasse 1, D-65779
Kelkheim/Ts, Germany
Phone: (49) 6195-7002-0
Fax: (49) 6195-7002-933
E-mail: info@maxcess.de

In the UK - Fife (UK) Ltd.
70-72 Manchester Road
Denton, Manchester
UK M34 3PR
Phone: 161-320-7242
Fax: 161-320-4513
E-mail: sales_uk@maxcess.de

In Japan - Fife Japan Ltd.
328-1 Sanno-cho, Inage-Ku
Chiba City, Chiba Pref.
263-0002, Japan
Phone: (81) 43-421-1622
Fax: (81) 43-421-2895
E-mail: fife@fife.co.jp
Web: www.fife.co.jp



MAXCESS INTERNATIONAL COMPANIES



GUIDING · INSPECTION
1.800.639.3433
(405) 755.1600



TENSION CONTROL
1.800.MAGPOWR
(636) 343.5550



SLITTING · WINDING
1.800.426.1000
(360) 834.2345