



SE-26ライン・ガイド・センサ

SE-26はコンパクトで据付けの容易な、ラインのエッジ又はラインのセンタをガイドするセンサです。

SE-26は反射光タイプのセンサで、光源部及び受光部は共通の本体に収納されています。

光源は高品質の白色光ランプです。光はレンズにより、ライン上にシャープに焦点が合わされます。光はウェブの表面から反射され、レンズを通して、2個のソーラセル受光部に受信されます。2つの信号がプロセッサに送信されます。即ち、1つはライン・エッジのガイド用、他の1つはライン・センタのガイド用です。

センサは内部セルが設けられており、光輝度の変化は自動的に補正されます。光のコントラストに対するセンサの調節は、プロセッサ本体で、又はセンサの近くに設けられたリモート・キャリブレーション・パネルで、簡単な2段階の操作で容易に行う事が出来ます。

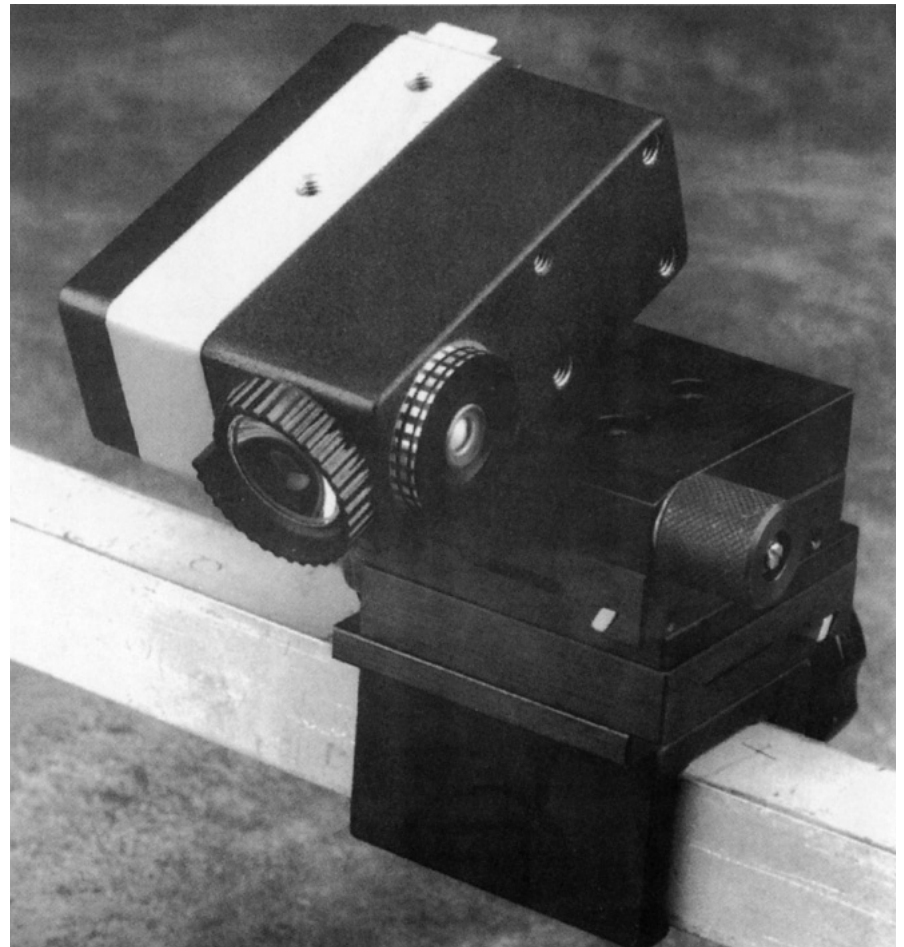
アプリケーション

SE-26は非常に小型で、スペースが極端に小さい場合でも据付けが出来、1mmから2.5mm幅のラインを、その両側に2.5mmの余白があれば、ガイドする事が出来ます。

適切なプロセッサを使う事により、ラインのエッジに又はラインのセンタにガイドする事が出来ます。

このセンサはウェブ表面の性状（滑らかさ、粗さ、反射吸収など）には影響を受けず、信頼性のある運転を可能にします。

SE-26は、下地色とラインの色のコントラストが低い場合のアプリケーションに対しても使用する事が可能です。このセンサは、ローラー又はバックアップ・プレート上で、透明なフィルムのエッジをガイドする場合にも、特に効果的です。



据付け

SE-26には、多様な据付け用取付けブラケット及び部品が準備されています。SE-26は通常、X・Y方向の調節が可能な微調節付きブラケットに取付けられます。

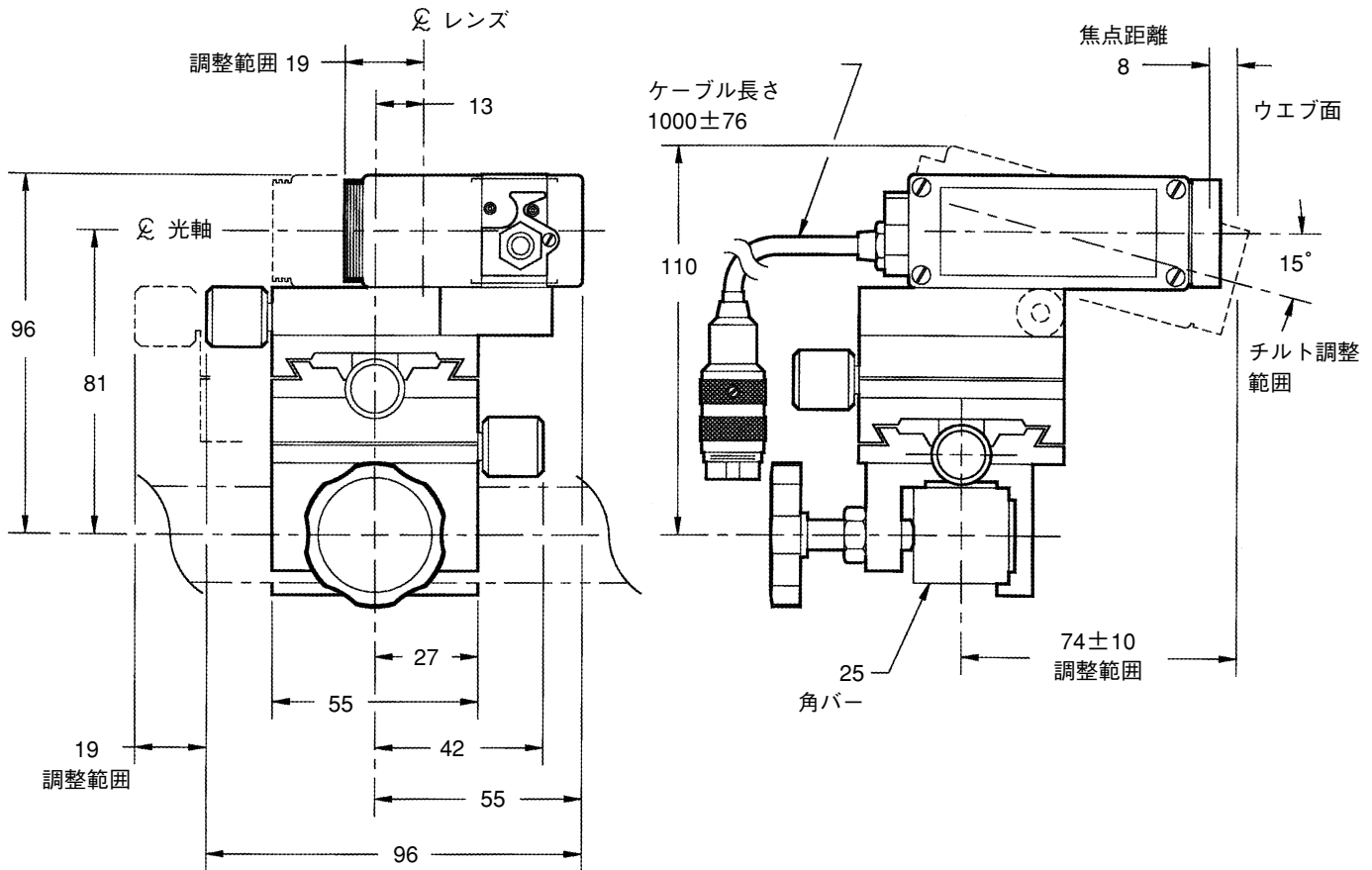
センサ光のスポットは、標準から90°変更しウェブのセンシング部分の仕様に合わせて運転出来るように変更する事も可能です。

特徴

- 小型、軽量
- 容易なセットアップ
- ラインのセンタ又はエッジのガイド可能
- ウェブ表面の性状によるガイドへの影響がない。

仕様

| | |
|--------------|-------------|
| 重 | 量：395gr |
| | 896gr, M-20 |
| | 取付ブラケット付き |
| 運 転 温 度 | ：0～50℃ |
| 必 要 パ ワ ー | ：±12VDC |
| 出 力 信 号 | ：0～20mA |
| 光 足 跡 | ：1.5×5mm |
| 静電気放電(ESD)保護 | ：IEC 801-2 |



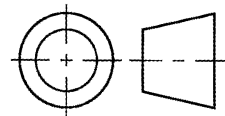
注意：

1. 寸法単位は (mm) です。
2. ガイドポイント部でのウェブ面は、センサとの距離が変わらないようバックアップロール又はプレートでサポートして下さい。センサに対するウェブの距離が変化するとガイド結果に支障を生じます。
3. 角バーからウェブ面までの距離は取付ブラケットM-20で調整可能です。チルト調整を行なった場合は、センサの再調整が必要です。
4. センサ調整は便利なセンサコントローラー、RCAL-20で行なうかシグナルプロセサーのパネルで行ないます。



ファイフジャパン株式会社

〒263-0002 千葉市稲毛区山王町328-1
 TEL:043-421-1622
 FAX:043-421-2895



三角法