



SE-17 センサ ワイドバンド、汎用性

SE-17はファイフの赤外線センサの中でも、最もプロポーションナルバンド（ウェブ位置検出中）の広いセンサで、その巾は152mmです。

センタガイドの場合、通常センサはペアで2個使用されますが、SE-17はそのユニークな設計により、幅が12mmから152mmのウェブに対しては、センサの端にあるジャンパを変更する事により、1個のセンサでセンタガイドに使用する事が出来ます。

表面実装技術を活用する事により、SE-17は、変調赤外線を使っている事、静電気放電(ESD)保護を備えている事、電流出力である事、高性能センサを実現する光学的性能を備えている事等の特長を備えています。

アプリケーション

SE-17はガイドされる材料の横方向の位置を光電的に測定します。巾広いプロポーションナルを形成するため、焦点の合った均一な変調赤外線を使用しているため、ウェブの位置に基づいた直線的な出力を出します。

センタガイドに2個のSE-17を使用すれば、センサの位置を変える事無く、305mmまでのウェブ幅の変動に対応する事が出来、セットアップの時間を大幅に節減し、生産性を向上させます。SE-17は、その広いプロポーションナルバンドにより、ネック・ダウンが問題になる不織布によく使用されます。

据付け

SE-17には、多様な据付け用部品及び金具が幅広く準備されています。アプリケーションによって、標準品又は特別設計の取付け用ブラケットが供給可能で、容易に且つ迅速に据付けが可能です。



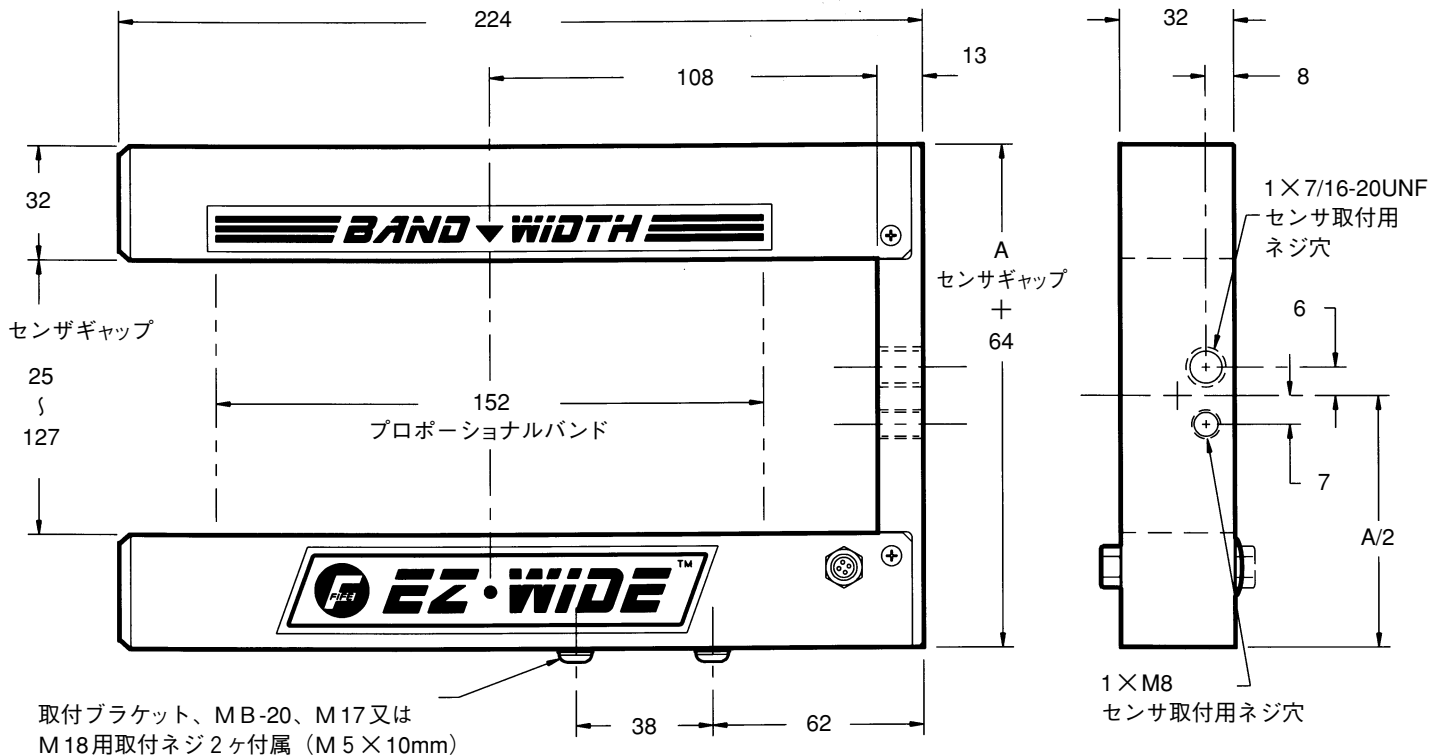
SE-17センサはファイフのどんなガイドシステムにも使用可能で、又既設システムの更新及びグレードアップにも使用する事が出来ます。

特徴

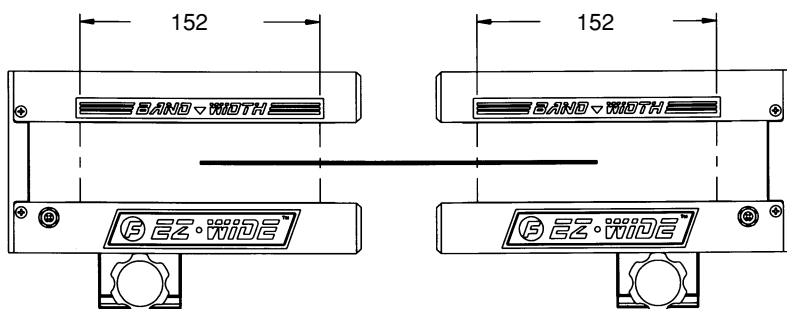
- 広いプロポーションナルバンド、152mm
- センサモードの選択可能
エッジガイド又はシングルセンサ・センタガイド
- 雰囲気光補正
- シングルセンサ・センタガイド
材料幅、12～152mm
- 静電気放電保護

仕様

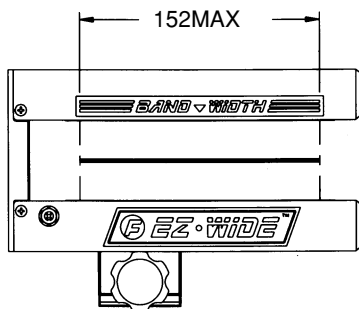
- 重量：454gr
- 運転温度：5～50℃
- 必要パワー：10～15VDC at 60mA
- 出力信号：0～10mA
- 直線性：1.5%公称最大誤差
- ウェブ面変位：1.5%公称最大誤差
- ESD保護：設計 ICE 801-2
- 雰囲気光保護：変調光源
- 温度偏差：2%公称最大誤差



2台のセンサによるセンターガイドの例
304mm以下のウェブ巾変更であればセンサの位置変更不要

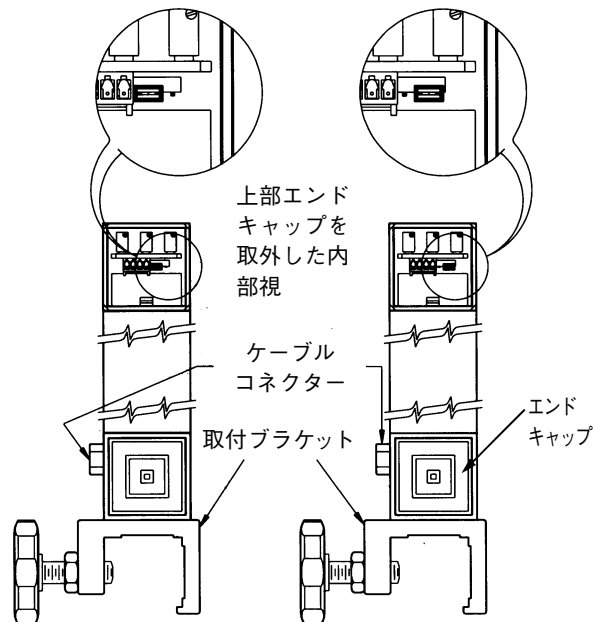


1台のセンサによる
センターガイドの例



エッジガイド又は2ヶの
センサによるセンターガイドの
場合のジャンパー位置

1台のセンサによるセンター
ガイドの場合のジャンパー
位置

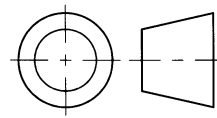


ファイフジャパン株式会社

〒263-0002 千葉市稲毛区山王町328-1

TEL:043-421-1622

FAX:043-421-2895



三角法