



SE-15 可視光センサ 小型、使い易さ、高精度

ファイフの小型、中間ギャップ反射式センサ SE-15は、不透明、透明又は反射性材料のエッジガイドに理想的なセンサです。

SE-15は、その小型、軽量で雰囲気光／反射光に対する非感性等の特長により、正確なガイドが要求され、スペースに限界がある場合、多くの材料に対して理想的です。

SE-15は光ビームの発信、受信に同軸可視赤色光を使用しています。発信された光の一部はウェブのエッジに当たり、残りの光は、ウェブの下に取付けられた反射板により反射されます。反射された光の信号は、フィルタで雰囲気光及び材料による反射光が処理され、ウェブエッジの位置が正確に検出されます。

アプリケーション

SE-15は非常に小型なので、取付スペースに限界がある場合に有効です。

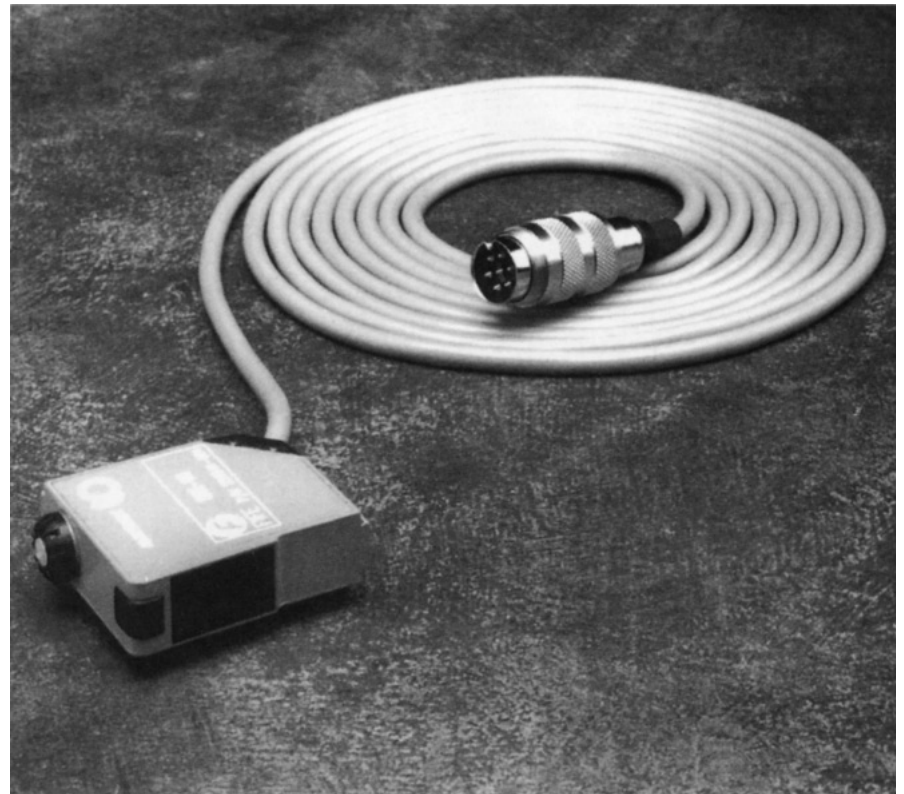
反射板とセンサ間の有効なギャップ範囲は25mmから1m迄です。SE-15は、その優れた直線性及び技術的仕様により、殆ど全ての巻出し及び巻取りのアプリケーションに容易に使用する事が可能です。

反射光に対する非感性により、特に反射性の材料（フォイル等）又は透明フィルムのガイドに有効です。

ガイドすべき材料は、センサと反射板の間であれば、どここの位置でもガイドする事が出来ます。

据付け

可視赤色LEDによりシステムのセットアップは非常に容易です。内部の信号増幅器及びLEDインジケータにより、透明な材料をガイドする



場合、アライメント及び調節が非常に簡単になります。

アプリケーションによって、標準品又は特別設計の取付け用ブラケットが供給可能で、迅速且つ容易に据付けが可能です。

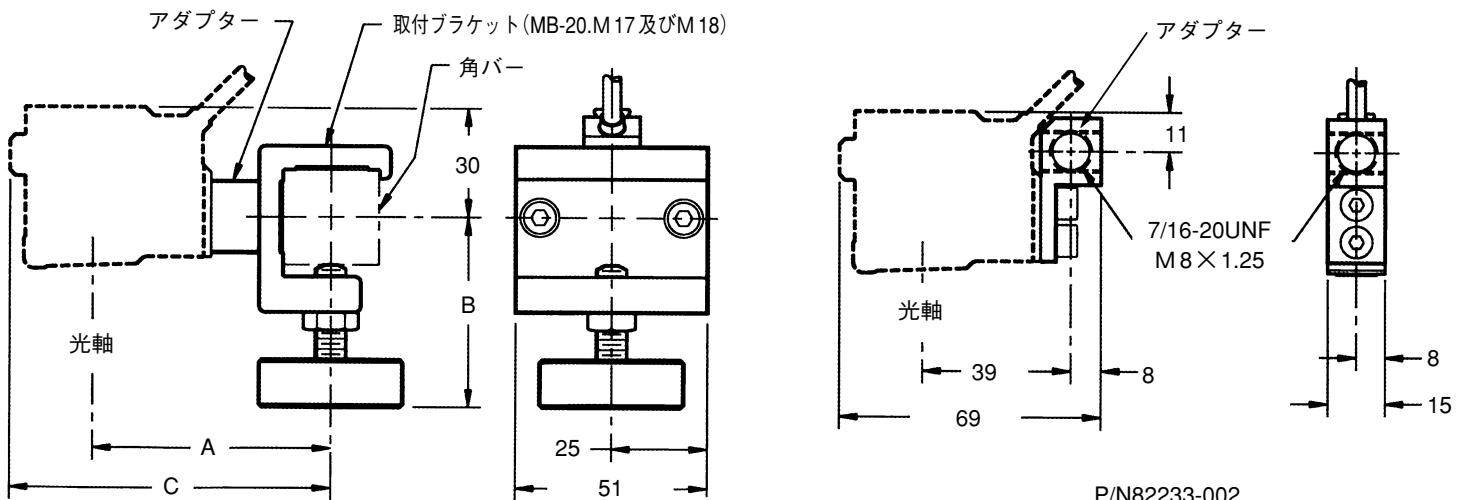
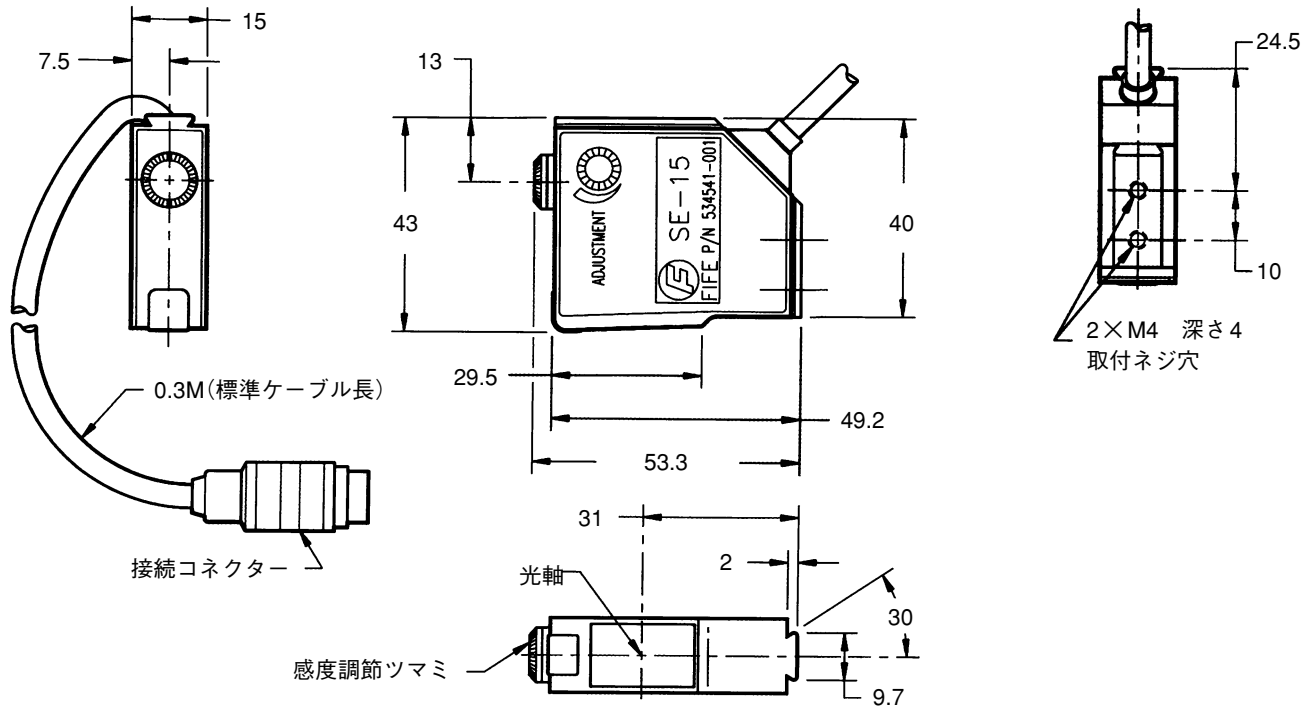
SE-15は、ファイフのどんなガイドシステムにも使用可能で、既設システムの更新又はグレードアップにも使う事が出来ます。

特徴

- 小型・軽量設計
- 雰囲気光補正
- 材料の反射の影響を受けない
- 同軸可視赤色光
- 透明フィルムのガイド可能
- ゲイン調節内蔵

仕様

重量：213gr
ギャップ：25mm～1m
運転温度：5～60℃
必要パワー：10～14VDC
出力信号：0～10mA
直線性：2%公称最大誤差
静電気放電ESD保護：設計 IEC 801-2
雰囲気光補正：変調光源



取付ブラケット, MB-20, M-17及びM-18使用時

P/N82233-002
P/N82233-001
取付アダプター使用時

SE-15 センサ・取付ブラケット付属時(mm)

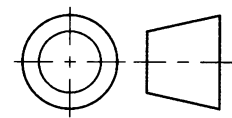
取付ブラケット	角バー		A	B	C
	サイズ	最大長さ			
MB-20/M17	20/19	1524	60	38	82
M-18	25	2184	63	51	85

注意：センサの設置場所の範囲気によっては使用できない場合がありますので
ファイフの技術部に問合せ下さい。



ファイフジャパン株式会社

〒263-0002 千葉市稲毛区山王町328-1
TEL:043-421-1622
FAX:043-421-2895



三角法